



SERVICES CULTURE ÉDITIONS
RESSOURCES POUR
L'ÉDUCATION NATIONALE

CRDP ALSACE

Ce document a été numérisé par le CRDP
d'Alsace pour la Base Nationale des Sujets
d'Examens de l'enseignement
professionnel

BARÊME

POSITIONNEMENT	90
L'opérateur a respecté l'axe de pose vertical (position)	20
Verticalité de l'ensemble	30
Jeux gâche / serrure 10±2	20
Jeu au sol mesuré à l'axe du portillon 50±2	20
POSE DE LA SERRURE ET DE LA GACHE	40
Pose de la serrure	20
Pose de la gache	20
VERIFIER LE FONCTIONNEMENT CORRECT DE L'OUVRAGE	60
Le portillon pivote normalement	30
Les pènes de la serrure fonctionnent correctement	30
NETTOYER-REMETTRE EN ETAT LE SITE	10
Le site est propre	10

TOTAL

NOTE DEFINITIVE

N° Candidat

CAP SERRURIER-MÉTALLIER

DOSSIER SUJET

CONSTITUTION DU DOSSIER :

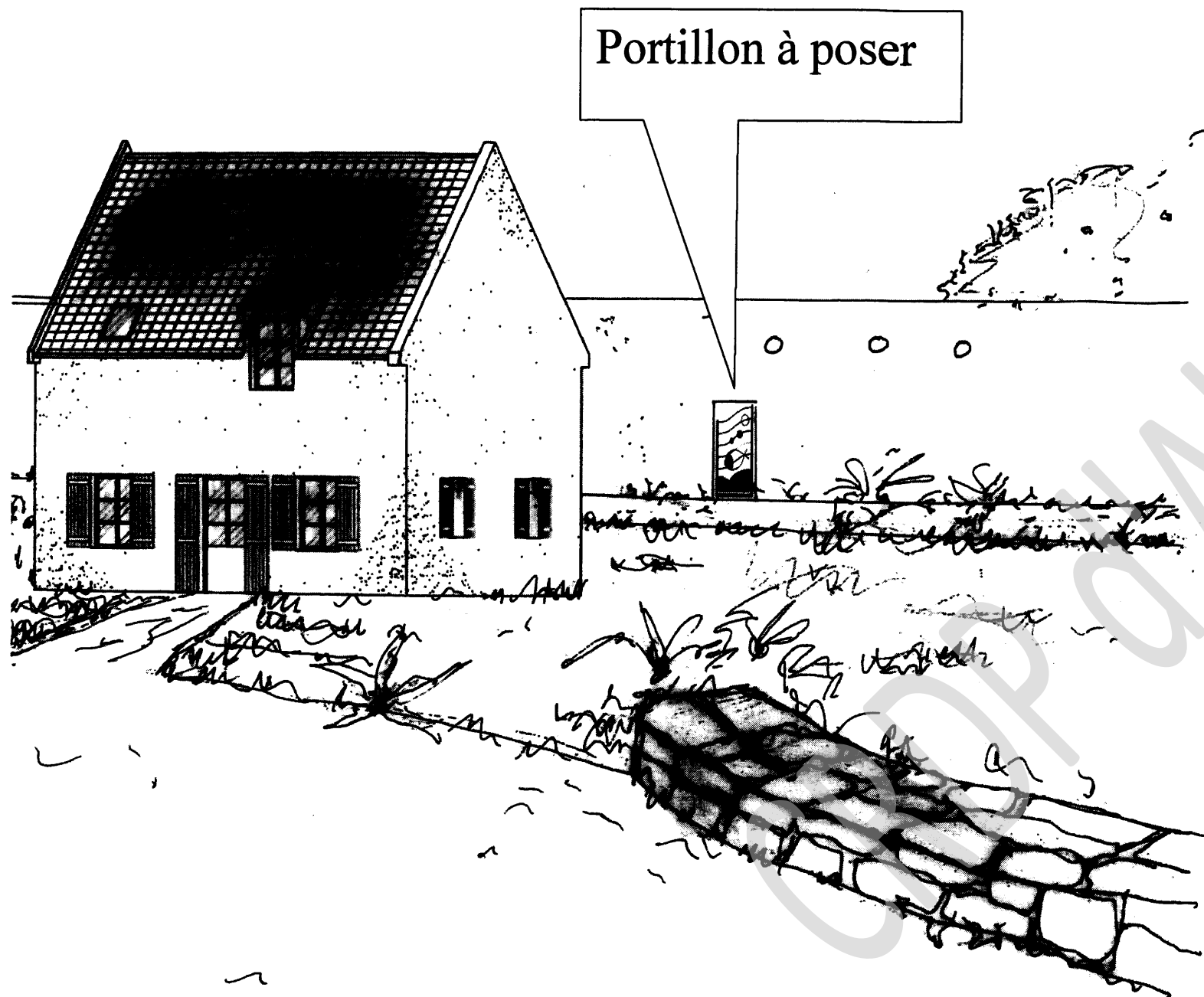
Page de garde- Barème	DS 1/3
Travail demandé	DS 2/3
Plan de pose	DS 3/3

COMPETENCES

C3 METTRE EN ŒUVRE, REALISER ET ENTRETENIR

- C 3.1 Organiser et préparer le poste, l'aire de travail, le site de pose, de maintenance.
- C 3.3 Réaliser le montage et la finition de tout ou partie d'un ouvrage.
- C 3.4 Réaliser la pose/ou l'installation de tout ou partie d'un ouvrage et en préparer la réception.

Session	Septembre 2009	Code	Sujet N° 8 0049	
Examen et spécialité				
C.A.P SERRURIER METALLIER				
Intitulé de l'épreuve				
EP3 Pose, Installation et maintenance d'un ouvrage				
Type : SUJET	Durée	Coefficient	N° de page / total	
	4 h	4	DS 1/3	



TRAVAIL DEMANDE :

Mise en situation :

- Lors de la livraison, la pose du portillon, de la serrure et de la gâche doit se faire en place en fonction de l'axe de positionnement existant.

On donne :

- Le portillon du candidat ou un portillon correct (conforme au plan).
- La quincaillerie.
- Le matériel nécessaire à la pose.

On demande :

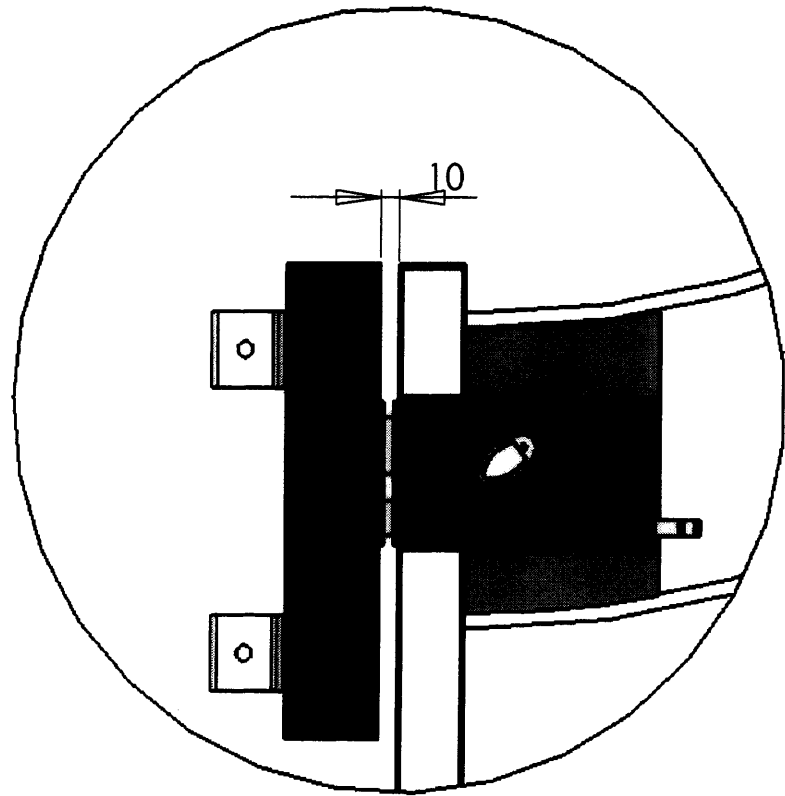
- De préparer et d'organiser le poste de travail.
- De poser le portillon et les montants en fonction d'un axe de symétrie donné.
- De fixer la serrure et la gâche.
- De respecter les jeux de fonctionnement.

On exige :

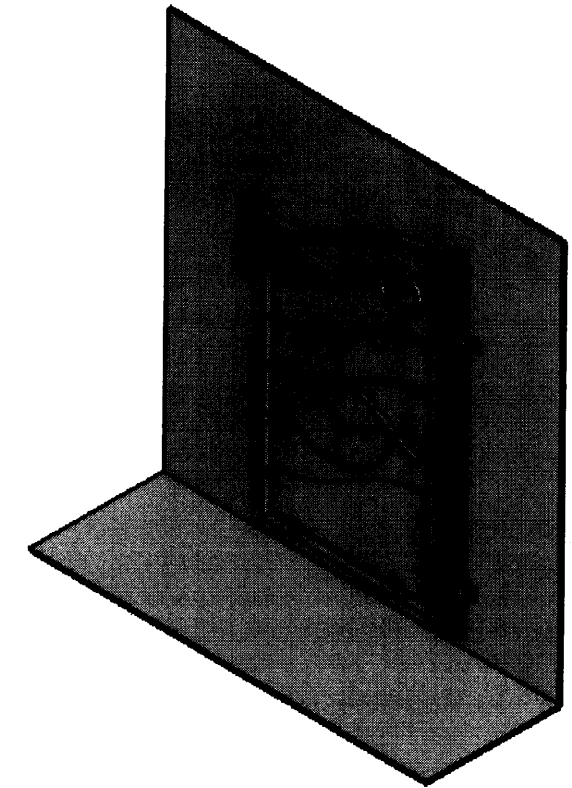
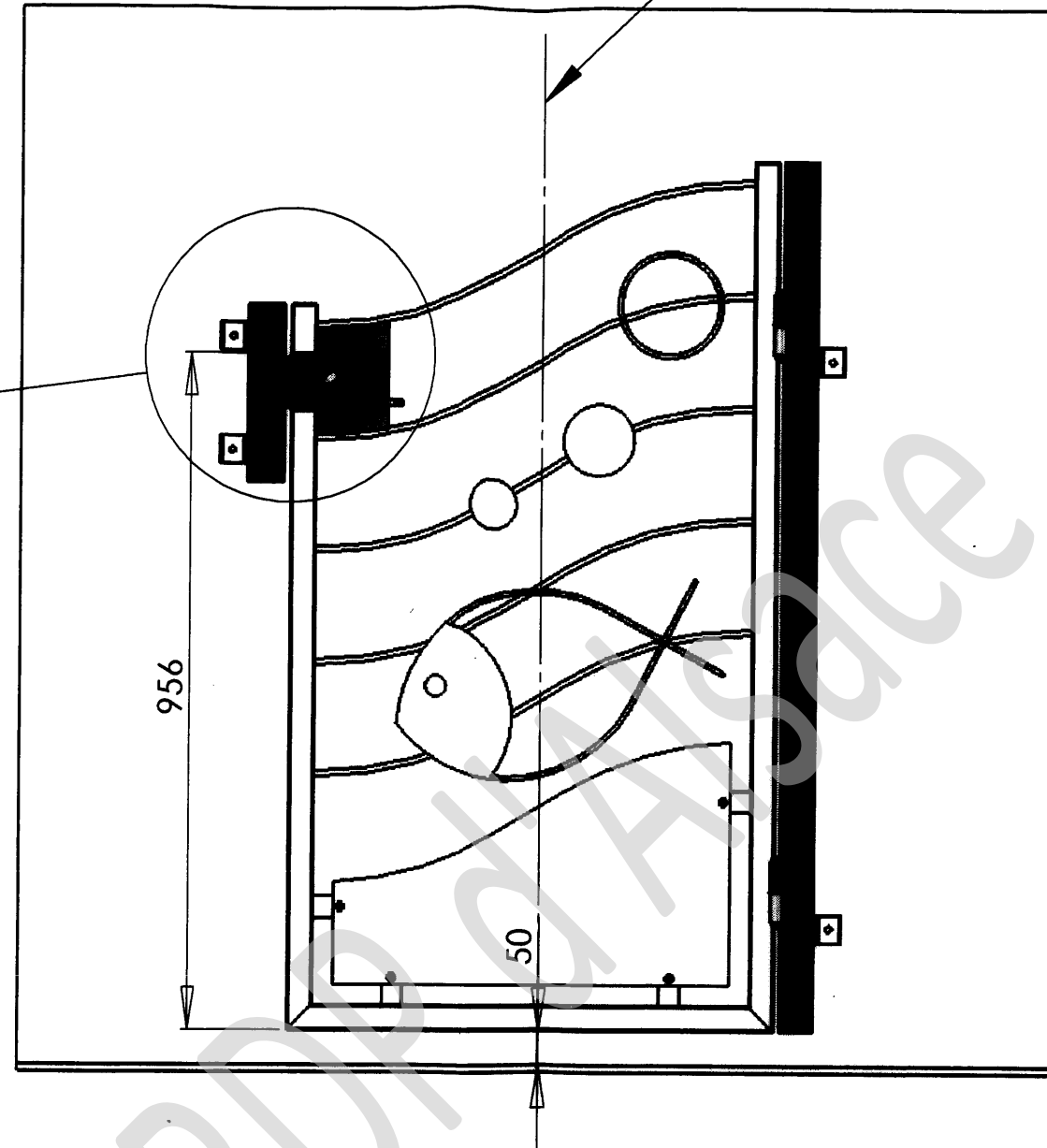
- L'ouvrage est conforme aux données technologiques et fonctionne
- L'hygiène, la sécurité collective et individuelle est respectée
- Le chantier est remis dans l'état initial.

Examen et spécialité	Code Sujet N° 8 0049
C.A.P SERRURIER METALLIER	
Intitulé de l'épreuve	N° de page / total
EP3 Pose, Installation et maintenance d'un ouvrage	DS 2/3

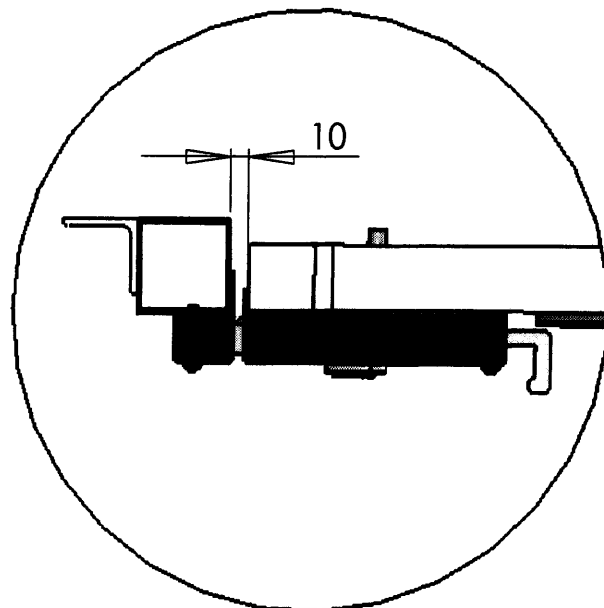
DÉTAIL A
ECHELLE 1 : 4



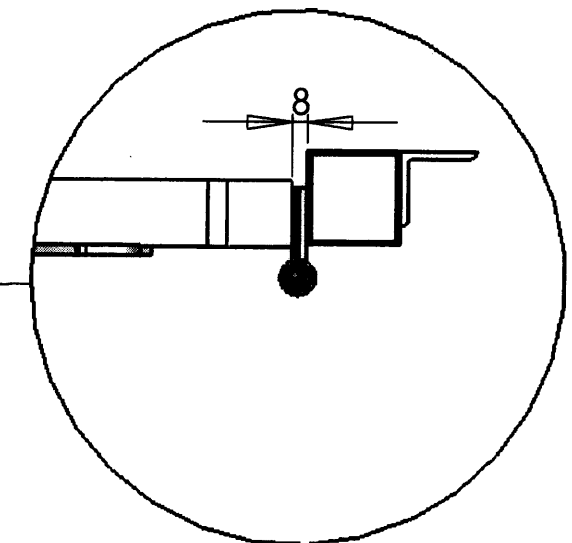
Axe de référence de pose du portillon



DÉTAIL B
ECHELLE 1 : 4



DÉTAIL C
ECHELLE 1 : 4



Examen et spécialité: C.A.P. SERRURIER METALLIER	Code: Sujet N° 80049
Intitulé de l'épreuve: EP3 Pose, installation et maintenance d'un ouvrage	N° de page / total: DS 3/3